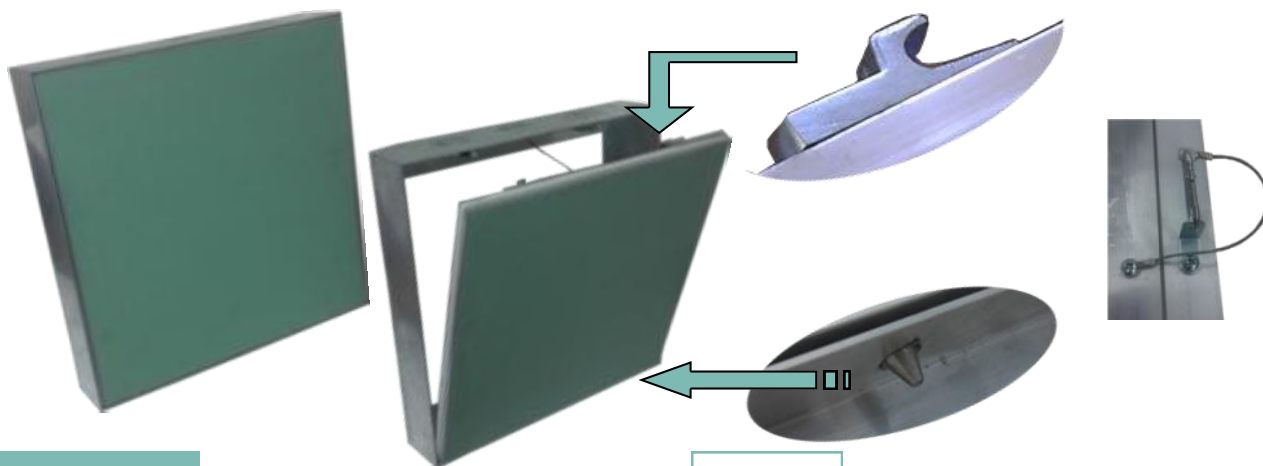


bez viditelných šroubů



### VÝHODY

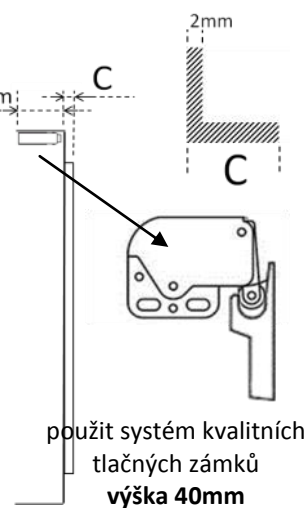
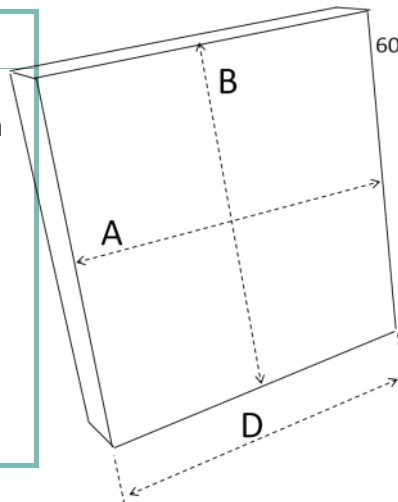
- ⇒ rychlá a bezproblémová montáž
- ⇒ stabilní konstrukce
- ⇒ kvalitní zámky a panty zaručují dokonalé slícování
- ⇒ přesná vestavba do zděných příček a stropů (deska GKBI)
- ⇒ rychlé dodávky až na stavbu
- ⇒ jiné rozměry za rozumné ceny

### POPIS

- rám i dvířka vyrobeny z **kvalitních AL profilů**
- vhodné pro sádkarton 12,5 / 15 / 25mm
- otevírání a zavírání tlakem na dvířka
- základní rozměry od 200x200mm až 800x800mm
- od velikosti 300x300mm dodány s bezpečnostním lankem
- do zdi připevněno pomocí zatlučkových šroubů

### Základní rozměry v mm

A	B	C
200	200	profil / sádra
300	300	
400	400	15,0 / 12,5
500	500	17,5 / 15,0
600	600	27,5 / 25,0
700	700	
800	800	



### Varianty a objednávky

(příklad: D5-200200-121)

Typ	rozměr	sádra	varianta	* Extra
D5	200x200	R(1-3) - bez sádry	1-standardní těsnění	*
	až 800x800	12-GKBI12,5mm 15-GKBI 15mm 25-GKBI 25mm		



\* U obdélníkových rozměrů jsou zámky montovány vždy na delší stranu, pokud je požadováno jinak, nutno uvést.

\* Pokud se nejedná o standardní provedení, uvést za číslo výrobku \* a odpovídající vysvětlení